

FS3RS966GGX

Estufa de piso
_TOTAL

TEKA



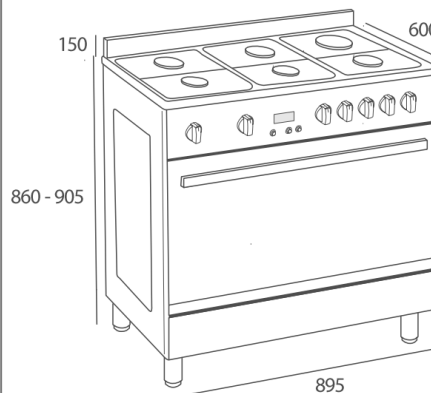
Acero inoxidable
Puerta acabado panorámico de doble cristal
3 parrillas superiores profesionales de hierro fundido
Tapas de quemadores de hierro fundido
Soporte WOK
Perillas ergonómicas frontales WISH
Jaladera robusta de aluminio
Encendido electrónico integrado en cada perilla para quemadores superiores y horno
Timer digital

6 Quemadores de alta eficiencia a gas en parrilla:
-2 quemadores triple flama: 4,000 W (13,648 BTU)
-1 quemador rápido: 3,000 W (10,236 BTU)
-3 quemadores semi-rápidos: 1,750 W (5,971 BTU)

Horno con convección de 4 funciones
Capacidad del horno: 5p² (142L)
Esmalte interior Crystal Clean®
Termostato de seguridad con termopar
Luz interior
Grill a gas 2,000 W (6,824 BTU)
Guías cromadas con tope antivuelco con cinco alturas de cocinado
Guía telescópica
2 Bandejas profundas con esmalte CrystalClean®
Parrilla cromada
Paneles laterales catalíticos
Quegador de alta eficiencia a gas en el horno:
-1 quemador de horno: 4,500 W (15,354 BTU)

Tipos de gas: LP (butano/propano) o natural
Potencia nominal máxima a gas: 15,500 W (52,888 BTU)
Voltaje: 120 V~
Frecuencia: 60 Hz
Peso: 75 kg

Dimensiones
Cavidad (Alto/Ancho/Fondo): 470/760/400 mm
Exterior (Alto/Ancho/Fondo): 860-905/895/600 mm



Peso bruto: 85 kg
Empaque: 840/960/680 mm
Código: 40297051
EAN: 8421152157183