

FS 565 4G X

Estufa de piso
_EASY

TEKA



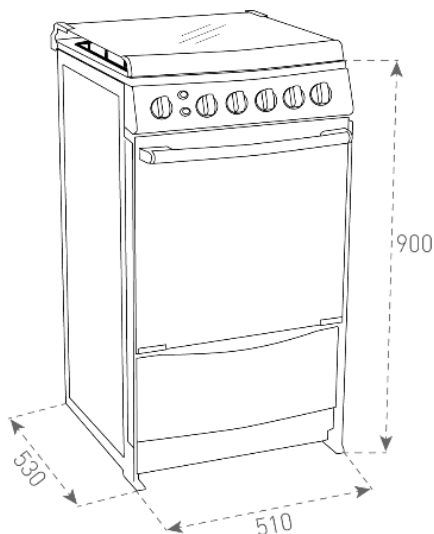
Acero inoxidable
Puerta con acabado réflex de doble cristal
Capelo de cristal templado
2 parrillas de hierro fundido
Tapas de quemadores de hierro fundido
Perillas ergonómicas de seguridad
Jaladera de aluminio
Encendido electrónico de botón para quemadores superiores y horno
Timer mecánico

—
4 Quemadores de alta eficiencia a gas en parrilla:
- 1 quemador rápido: 2,500 W (8,530 BTU)
- 2 quemadores semi-rápidos: 1,750 W (5,971 BTU)
- 1 quemador auxiliar: 1,000 W (3,412 BTU)

—
Horno de 1 función
Capacidad del horno: 2 p³ (58L)
Esmalte interior Crystal Clean® Black
Termo control
Luz interior
Guías embozadas con tope antivuelco con cinco alturas de cocinado
1 Parrilla cromada
Quemador de alta eficiencia a gas en horno:
- 1 quemador de horno: 2,800 W (5,554 BTU)

—
Tipos de gas: LP (butano/propano) o natural
Potencia nominal máxima a gas: 9,800 W (29,438 BTU)
Voltaje: 110 V~
Frecuencia: 60 Hz
Peso: 28.3 kg

—
Dimensiones
Cavidad (Alto/Ancho/Fondo): 355/395/430 mm
Exterior (Alto/Ancho/Fondo): 900/510/530 mm



Peso bruto: 32.3 kg
Empaque: 565/985/600 mm
Código: 40297431
EAN: 8421152124284