



# HLB 840 Horno Multifunción turbo WISH HLB 840 Inox



Capacidad de 70L



HydroClean



SurroundTemp



Guía telescópica Plus Extension

**DESCRIPCIÓN**

Horno Multifunción turbo WISH HLB 840 Inox

**GAMA**

Maestro

**COLORES**



**REFERENCIA**

REF. 41560070  
EAN. 8421152148587

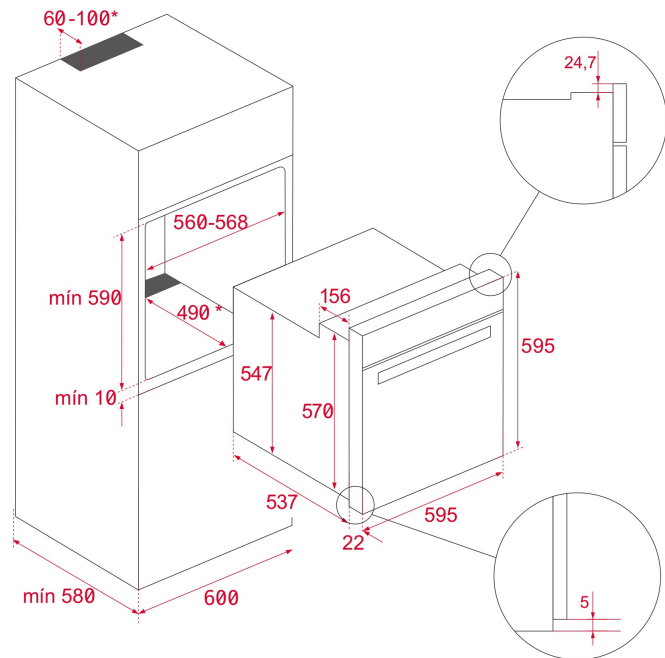


**TEKA**

**HLB 840**

### **CARACTERÍSTICAS**

Teka HydroClean® PRO - Multifunción turbo  
Acero inoxidable antihuella  
Soportes cromados con sistema de 1 guía extraíble, cinco alturas de cocinado  
9 funciones de cocinado  
Sistema de limpieza Teka HydroClean®  
Mandos de acero inoxidable con frente negro  
Touch Control con programación de inicio y paro de cocción  
Calentamiento rápido  
Bloqueo de seguridad para niños del panel de mandos  
Grill abatible  
Bandeja profunda esmaltada y parrilla reforzada (con sistema antivuelco)  
Iluminación superior  
Puerta dos cristales, interior todo cristal  
Capacidad: 70 litros  
Clasificación energética A+



## DIMENSIONES

**Altura del producto (mm):** 595

**Anchura del producto (mm):**

595

**Profundidad del producto**

**(mm):** 537+22

**Longitud del producto (mm):**

**Peso del producto (Kg):** 28

## ESPECIFICACIONES TÉCNICAS

### CARACTERÍSTICAS

**Certificados:** N / CE / CCA / CB/GMARK

**Número de cavidades:** 1

**Cavidad esmaltada:** Sí

**Temperatura mínima del regulador (°C):** 50

**Temperatura máxima del regulador (°C):** 250

**Selector de funciones:** 11+0

**Método de cocinado:** 9

**Función Top + bottom:** Sí

**Función Grill:** Sí

**Función Maxigrill:** Sí

**Función Maxigrill + fan:** Sí

**Función Bottom:** Sí

**Función Bottom + turbo (Pizza):** Sí

**Función Turbo:** Sí

**Función ECO:** Sí

**Calentamiento rápido mecánico:** Sí

**Programador en pantalla táctil:** Sí

**Sistema de guías removibles:** Sí

**Niveles de guías de bandeja:** 5

**Guías telescópicas Easy Slide:** Sí

**Grill abatible:** Sí

**CONEXIÓN ELÉCTRICA**

**Potencia nominal máxima (W):** 3215  
**Frecuencia (Hz):** 50/60  
**Fuente de alimentación (V):** 220-240  
**Longitud del cable (cm):** 110  
**Consumo de la luz interior (W):** 25

**CONSUMO ENERGÉTICO**

**Consumo energético por ciclo en modo convencional (kWh):**  
0.81  
**Consumo energético por ciclo en modo de ventilación forzada (kWh):** 0,68  
**Calor inferior (W):** 1150  
**Calor inferior (W) (cavidad inferior):** 1150  
**Grill(W):** 1400  
**Maxigrill (W):** 2500  
**Tradicional (W):** 2550  
**Turbo (W):** 2000  
**Motor multifunción (W):** 22  
**Motor del ventilador de refrigeración (W):** 18

**SISTEMA DE SEGURIDAD**

**Sistema de bloqueo de Panel:** Sí  
**Protector de la parrilla:** Sí  
**Bandeja con sistema anti-vuelco:** Sí  
**Termostato de seguridad:** Sí

**SISTEMAS DE LIMPIEZA**

**Esmaltado crystal clean (suave):** Sí  
**Hydroclean PRO:** Sí

**ACCESORIOS**

**Bandeja profunda (50 mm):** 1  
**Parilla reforzada:** 1

**EFICIENCIA ENERGÉTICA**

**Clase energética:** A+  
**Índice de eficiencia energética (EEI):** 81



**HLB 840**

**ETIQUETA ENERGÉTICA**

