

REFERENCIA

REF: 115000054

EAN: 8434778018684

CARACTERÍSTICAS

Acero inoxidable con tratamiento PureClean que proporciona una superficie que no retiene el agua

Instalación: Triple mount (Empotrar/ Submontar / Integración)

Ancho de la base: > 80 cm

Desagüe: 3 ½"

Calibre: 20

Radio cubeta R15 para facilitar la limpieza y evacuación del agua

Silentsmart (reduce 50% el ruido)

Incluye: Contracanasta cuadrada, Tapa decorativa inox cuadrada, Sifón, Grapas para instalación

Peso: 5.26 kg

Dimensiones:

Exterior (Largo/Ancho): 750 x 440 mm

Cubeta (Largo/Ancho/Profundo): 710 x 400 x 200 mm



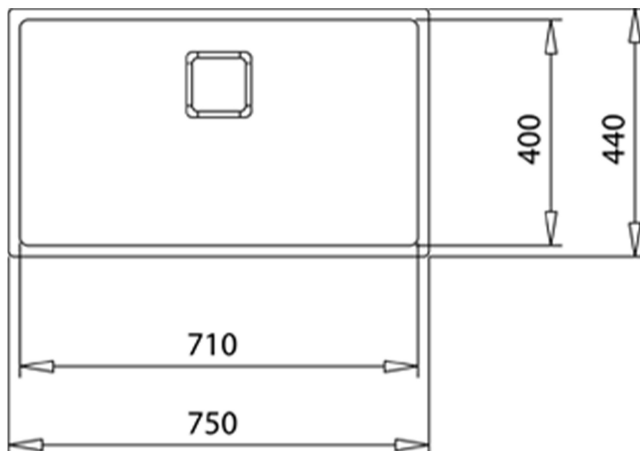
200mm



Hygiene



200mm



DIMENSIONES

Altura del producto (mm):

Anchura del producto (mm): 440

Profundidad del producto (mm):

Longitud del producto (mm): 750

Peso del producto (Kg): 5,26

COLORES