

BE 50.40

Fregadero de Submontar

_TOTAL

TEKA



Garantía de Por Vida. Sin límite de tiempo. Sin restricciones. Sin condiciones. Sin excepciones. Sin límites. Sin restricciones. Sin condiciones. Sin excepciones.

Acero inoxidable
Acabado: Pulido
Instalación: Submontar
Ancho de la base: > 60 cm
Desagüe: 3 1/2"
Calibre: 21
Silentsmart (reduce 50% el ruido)

Incluye:

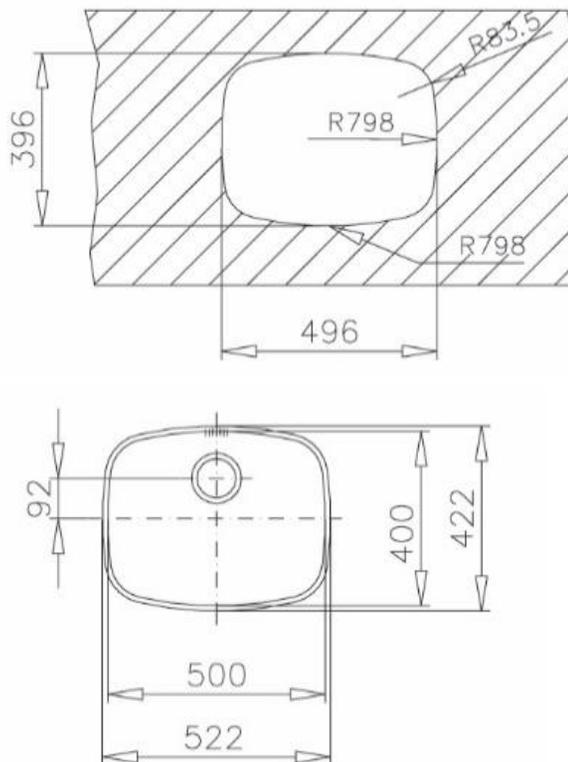
- Contracanasta
- Grapas para instalación

Peso: 1.7 kg

Dimensiones

Exterior (Largo/Ancho): 522 x 422 mm

Cubeta (Largo/Ancho/Profundo): 500 x 400 x 155 mm



Peso bruto: 2.52 kg
Empaque: 538/454/173 mm
Código: 10125011
EAN: 8421152030004