

IN 939

Grifo de cocina

TEKA



Acabado: Cromo extreme glow

Caño giratorio

Aireador anti-cal

Maneral extraíble con 2 funciones: chorro y regadera

Mangueras flexibles de alimentación incluidas *

Cartucho cerámico de gran duración

Presión de funcionamiento: 1 – 10 bar (kg/cm²)

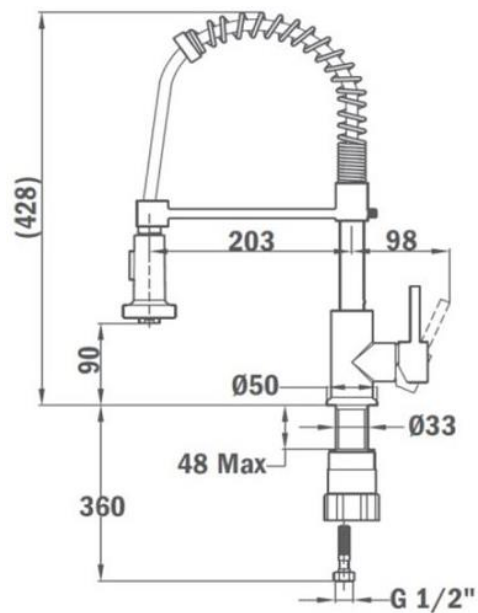
Presión de funcionamiento recomendada: 2 -5 bar (kg/cm²)

Temperatura recomendada del agua caliente: 45 °C – 65 °C

Temperatura máxima del agua caliente: 90 °C

Peso neto: 2.1 kg

Dimensiones:



Peso bruto: TBC kg
Empaque: TBC mm
Código: 539391280
EAN: 8413509218463