

TARJAS

FILO QUADRA 77 X 45

CARACTERISTICAS GENERALES

INSTALACIÓN: SUBMONTAR

Fregadero innovador, exclusivo y adecuado a soluciones alternativas

Para aprovechar mejor los espacios: formas rectangulares y circulares que se fijan debajo de la cubierta
1 tina

Profundidad 190 mm

Acero INOX AISI 304 18 / 10

Acabado satinado

Perforación en cubierta 720 x 400

KIT INCLUIDO *

095021

096000

UPC: 798068851855

DIMENSIONES

SIN EMPAQUE

Alto: 190 MM

Largo: 770 MM

Ancho: 450 MM

Peso: 8 KG

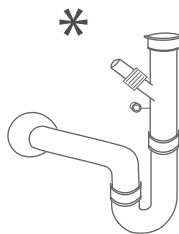
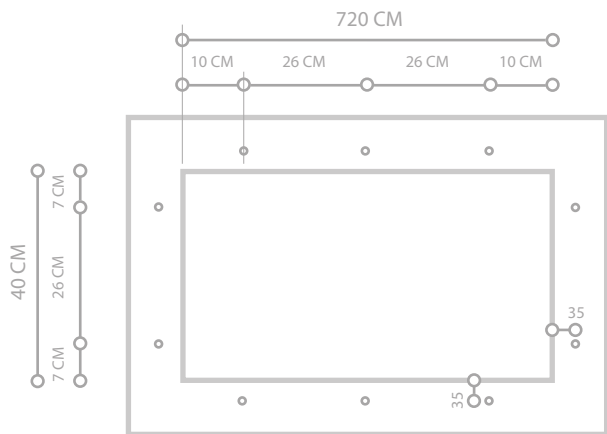
CON EMPAQUE

Alto: 220 MM

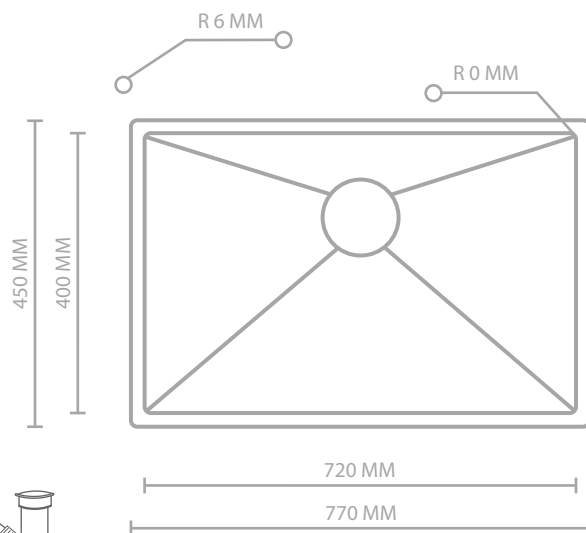
Largo: 850 MM

Ancho: 680 MM

Peso: 9 KG

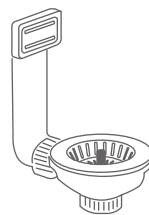


PREPARACIÓN
VISTA INFERIOR



VISTA SUPERIOR

Nota: Las imágenes son ilustrativas, las dimensiones son solo de referencia. Consulte su manual de instalación. Verifique las medidas con el producto físico.



* KIT INCLUIDO

BASE 900 MM

PERFORACIÓN BAJO ENCIMERA:
720 MM X 400 MM

10 ORIFICIOS PROFUNDIDAD:
13 MM Ó 15 MM



