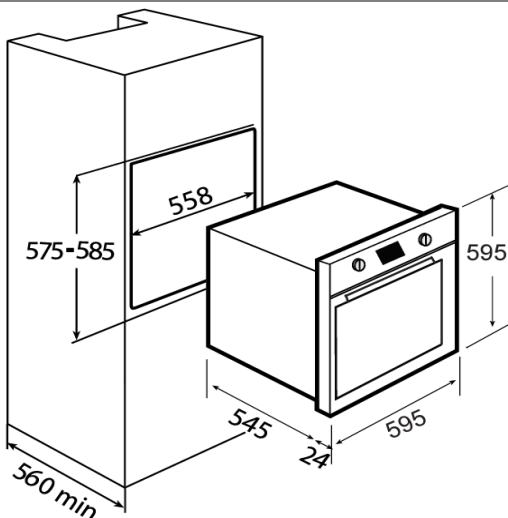


Horno a Gas



- *Horno a gas panel digital
- *Sistema de seguridad con termopar
- *Luz interior
- *Encendido electronico incorporado
- *Puerta removible
- *Acero inoxidable
- *Temporizador acústico
- *Vidrio interior termo-reflectivo
- *Capacidad: 61 lts / 2.13 pies cúbicos
- *Funcionamiento: 127 V / 60 Hz
- *Medida: 60.00 cm

Diagrama de instalación



- * Coflex a gas 3/8
- * Niple campana terminal de 1/2 a 3/8
- * Clavija polarizada a 110 vlt
- * Contacto polarizado a 110 vlt
- * Pastilla sencilla de 20 amps