



HLF 824 G Horno a Gas con Grill Eléctrico Multifunción con Convección



69L

DESCRIPCIÓN

Horno a Gas con Grill Eléctrico Multifunción con Convección

GAMA

Maestro

COLORES

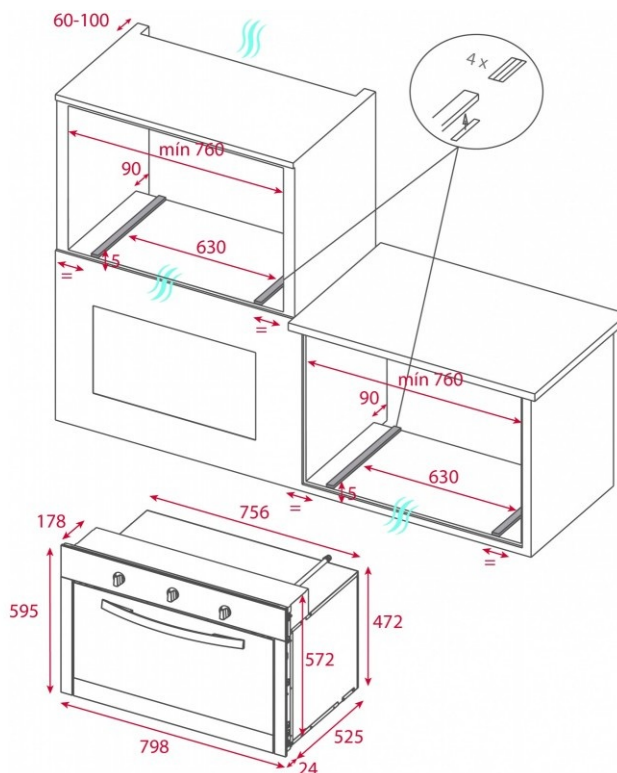


REFERENCIA

REF. 41596005
EAN. 8421152155202

CARACTERÍSTICAS

Cristal negro y marco en acero inoxidable con anti huella
5 funciones de cocción
Capacidad: 76 L (2.6 p³)
Perillas de controles
Timermecánico: 120 minutos
Grill eléctrico: 1,900 W
Iluminación incandescente
Puerta de triple cristal
Ventilación tangencial forzada
Seguridad por termopar integrada en el quemador
Termostato para control de temperatura
Encendido electrónico integrado en la perilla
Quemador de gas:
1 quemador: 4,000 W (13,648 BTU)
Tipos de gas: LP (butano/propano) o natural
Esmalte interior CrystalClean®
Guías cromadas con tope antivuelco con cinco alturas de cocción
Parrilla cromada
Bandeja profunda con esmalte CrystalClean®
Potencia nominal máxima (gas): 4,000 W (13,648 BTU)
Potencia nominal máxima (eléctrica): 1,998 W
Voltaje: 127 V~
Frecuencia: 60 Hz
Peso: 40 kg
Dimensiones
Cavidad (Alto/Ancho/Fondo): 308/615/388 mm
Exterior (Alto/Ancho/Fondo): 595/798/549 mm



DIMENSIONES

Altura del producto (mm): 595
Anchura del producto (mm): 798
Profundidad del producto (mm): 525
Longitud del producto (mm): 756
Peso del producto (Kg): 40

ESPECIFICACIONES TÉCNICAS

CARACTERÍSTICAS

Número de cavidades: 1
Cavidad esmaltada: Sí
Temperatura mínima del regulador (°C): 50
Temperatura máxima del regulador (°C): 250
Selector de funciones: 5+0
Método de cocinado: 5
Función Grill: Sí
Función Grill + fan: Sí
Función Bottom: Sí
Función Bottom + fan: Sí
Temporizador: Sí
Sistema de guías removibles: Sí
Niveles de guías de bandeja: 5
Grill abatible: Sí
Ventilación tangencial: Sí

CONEXIÓN ELÉCTRICA

Potencia nominal máxima (W): 1.998
Frecuencia (Hz): 50/60
Fuente de alimentación (V): 127

Longitud del cable (cm): 110
Consumo de la luz interior (W): 25

CONSUMO ENERGÉTICO

Consumo energético por ciclo en modo convencional (kWh):
2.36
Consumo energético por ciclo en modo de ventilación forzada (kWh): 2,54
Calor inferior (W): 4.000
Calor inferior (W) (cavidad inferior): 4000
Grill(W): 1.9
Motor multifunción (W): 30
Motor del ventilador de refrigeración (W): 18

SISTEMA DE SEGURIDAD

Protector de la parrilla: Sí
Bandeja con sistema anti-vuelco: Sí
Termostato de seguridad: Sí

SISTEMAS DE LIMPIEZA

Acero inoxidable anti-huellas: Sí
Esmaltado crystal clean (suave): Sí

ACCESORIOS

Bandeja profunda (50 mm): 1
Parilla reforzada: 1

EFICIENCIA ENERGÉTICA

Clase energética: B
Índice de eficiencia energética (EEI): 129,4

