

MEZCLADORAS

TEC149NEGRO

CARACTERISTICAS GENERALES

Mezcladora monomando

Para cocina

Acero inoxidable / acabado negro mate

Cartucho de disco de cerámica

Incluye indicadores rojos / azules

Dos tipos de chorro

Manguera extraíble flexible

FUNCIONAMIENTO

Caudales máximos: 6L-9L / min @ 3ba

Funcionamiento con y sin hidroneumático

Líneas de suministro flexibles con compresión de

3/8" o 1/2" accesorios

UPC: 798068850803



DIMENSIONES

SIN EMPAQUE

Alto: 452 mm

Largo: 219.45 mm

Peso: 2 kilos

CON EMPAQUE

Alto: 640 mm

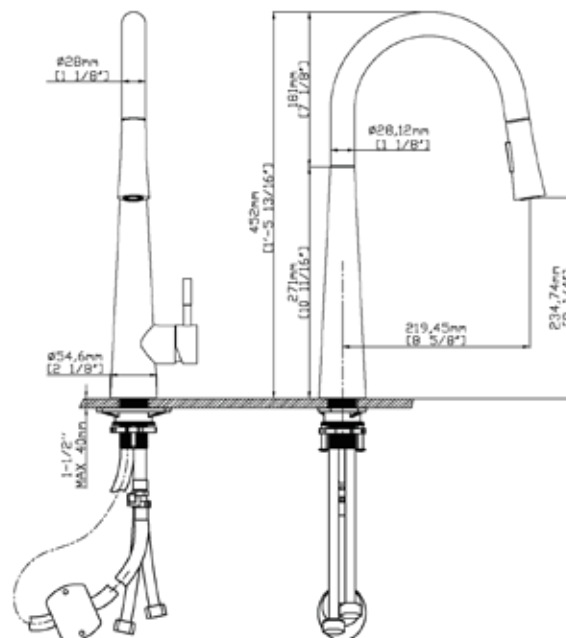
Largo: 300 mm

Ancho: 80 mm

Peso: 3 kilos

Nota: Las dimensiones son solo de referencia.

La información está de acuerdo con el producto final.



www.tecnolam.mx