



RMF 74810 SS Refrigerador 4 puertas, 19 Cu. Ft. Acabado acero inoxidable, Fabrica de hielos Twist



Función ECO



Motor Inverter



LED



LongLife No Frost



Función Vacaciones



Fresh Box

DESCRIPCIÓN

Refrigerador 4 puertas, 19 Cu. Ft. Acabado acero inoxidable, Fabrica de hielos Twist

GAMA

Total

COLORES



REFERENCIA

REF. 113430015
EAN. 8434778003864

CARACTERÍSTICAS

Instalación: Libre instalación
Acabado: Acero inoxidable con antihuella
Capacidad: 19 Cu. Ft.
Manija integrada
Deshielo automático
Función Súperen refrigerador y congelador
Modo vacaciones
Iluminación LED
Dual cooling system
Panel de mandos con display exterior
Bloqueo de seguridad para niños
Huevera
Características refrigerador:
Rango de temperatura: 1 -7 °C
Repisas de cristal templado: 3
Cajones: 2
Anaqueles: 6 completos
Características congelador:
Rango de temperatura: -14 -22 °C
Cajones: 6
Fabrica de hielos TWIST
Patas niveladoras frontales

Potencia nominal: 1.9A
Consumo energético: 507 kWh/año
Ahorro de energía (NOM-015-ENER-2012): 10%
Voltaje: 115 V
Frecuencia: 60 Hz
Peso: 99 kg

DIMENSIONES

Altura del producto (mm):

1775

Anchura del producto (mm):

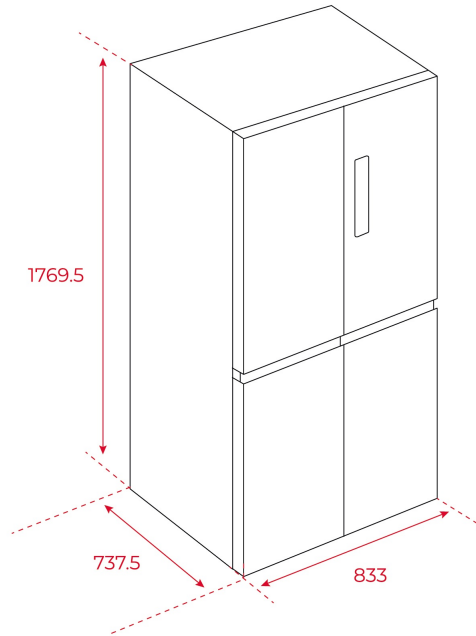
833

Profundidad del producto

(mm): 740

Longitud del producto (mm):

Peso del producto (Kg): 99



ESPECIFICACIONES TÉCNICAS

HOJA DE PRODUCTO

Sistema de refrigeración: LongLife No Frost

Clase energética: DOE

Frigorífico No Frost: Sí

Enfriador No Frost: Sí

Congelador No Frost: Sí

Capacidad bruta total (l): 544

Capacidad del comportamiento de refrigeración (l): 327

Capacidad del enfriador: 0

Capacidad del congelador (l): 156,7

Clasificación del congelador: 4

Capacidad de congelación: 18

Tiempo de elevación de la temperatura (horas): 15

Clase climática: N/ST/T

Potencia sonora (dB): 45

Certificados: NOM

SUMINISTRO DE ENERGÍA

Frecuencia (Hz): 60

Fuente de alimentación (V): 115

Potencia de descongelación (W): 230

Consumo energético al día (kW): 1,39

Enchufe: UL

Longitud del cable (cm): 1700

Consumo de la luz interior (W): 4

CARACTERÍSTICAS

Tipo de instalación: Libre instalación

Descongelación automática en el compartimento refrigerador:
Sí

Descongelación automática en el compartimento congelador:
Sí

Control electrónico: Sí

Termostato ajustable electrónico: Sí

Pantalla en la puerta: Sí

Puerta anti-huellas: Sí

Tratamiento antibacteriano: NO

Botón de ajuste de la congelación: Sí

Botón de ajuste de la refrigeración: Sí

Función de bloqueo: Sí

Función de congelación rápida: Sí

Función Fast Cooling: Sí

Modo vacaciones: Sí

Función ECO: Sí

Iluminación interior: Sí

Tirador integrado: Sí

LUCES INDICADORAS DE CONTROL

Frigorífico con indicador de funcionamiento: Sí

Congelador con indicador de funcionamiento: Sí

Indicador digital de temperatura en congelador: Sí

Indicador de congelación rápida: Sí

Alarma acústica: Sí

EQUIPAMIENTO

Número de botellas en botellero: 0

Compartimento de usos múltiples: NO

Máquina de hielo Twister: Sí

Bandeja cubitera extraíble: 2

Patas traseras ajustables: Sí

Patas delanteras ajustables: Sí

Número de estantes: 2

Compartimento para verduras: 2

Regulación de la temperatura y la humedad en los cajones:
FRESH BOX

