



# HSF 824 G Horno a Gas con Grill Eléctrico Multifunción con Convección



69L

**DESCRIPCIÓN**

Horno a Gas con Grill Eléctrico Multifunción con Convección

**GAMA**

Total

**COLORES**

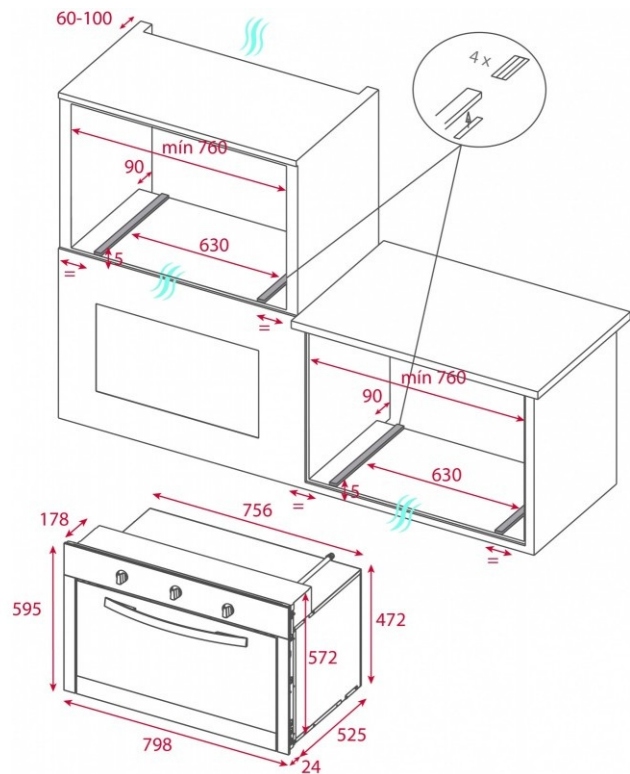


**REFERENCIA**

REF. 41596007  
EAN. 8421152155240

**CARACTERÍSTICAS**

Acero inoxidable con antihuella  
5 funciones de cocción  
Capacidad: 76 L (2.6 p<sup>3</sup>)  
Perillas de controles  
Timermecánico: 120 minutos  
Grill eléctrico: 1,900 W  
Iluminación incandescente  
Puerta de doble cristal  
Ventilación tangencial forzada  
Seguridad por termopar integrada en el quemador  
Termostato para control de temperatura  
Encendido electrónico integrado en la perilla  
Quemador de gas:  
1 quemador: 4,000 W (13,648 BTU)  
Tipos de gas: LP (butano/propano) o natural  
Esmalte interior CrystalClean®  
Guías cromadas con tope antivuelco con cinco alturas de cocción  
Parrilla cromada  
Bandeja profunda con esmalte CrystalClean®  
Potencia nominal máxima (gas): 4,000 W (13,648 BTU)  
Potencia nominal máxima (eléctrica): 1,998 W  
Voltaje: 127 V~  
Frecuencia: 60 Hz  
Peso: 40 kg  
Dimensiones  
Cavidad (Alto/Ancho/Fondo): 308/615/388 mm  
Exterior (Alto/Ancho/Fondo): 595/798/549 mm



## DIMENSIONES

**Altura del producto (mm):** 595  
**Anchura del producto (mm):** 798  
**Profundidad del producto (mm):** 525  
**Longitud del producto (mm):** 472  
**Peso del producto (Kg):** 40

## ESPECIFICACIONES TÉCNICAS

### CARACTERÍSTICAS

**Número de cavidades:** 1  
**Cavidad esmaltada:** Sí  
**Temperatura mínima del regulador (°C):** 50  
**Temperatura máxima del regulador (°C):** 250  
**Selector de funciones:** 5+0  
**Método de cocinado:** 5  
**Función Grill:** Sí  
**Función Grill + fan:** Sí  
**Función Bottom:** Sí  
**Función Bottom + fan:** Sí  
**Temporizador:** Sí  
**Sistema de guías removibles:** Sí  
**Niveles de guías de bandeja:** 5  
**Grill abatible:** Sí  
**Ventilación tangencial:** Sí

### CONEXIÓN ELÉCTRICA

**Potencia nominal máxima (W):** 1.998  
**Frecuencia (Hz):** 50/60  
**Fuente de alimentación (V):** 127

**Longitud del cable (cm):** 110  
**Consumo de la luz interior (W):** 25

## **CONSUMO ENERGÉTICO**

**Consumo energético por ciclo en modo convencional (kWh):**  
2.36  
**Consumo energético por ciclo en modo de ventilación forzada (kWh):** 2,54  
**Calor inferior (W):** 4.000  
**Grill(W):** 1.9  
**Motor multifunción (W):** 30  
**Motor del ventilador de refrigeración (W):** 18

## **SISTEMA DE SEGURIDAD**

**Protector de la parrilla:** Sí  
**Bandeja con sistema anti-vuelco:** Sí  
**Termostato de seguridad:** Sí

## **SISTEMAS DE LIMPIEZA**

**Acero inoxidable anti-huellas:** Sí  
**Esmaltado crystal clean (suave):** Sí

## **ACCESORIOS**

**Bandeja profunda (50 mm):** 1  
**Parilla reforzada:** 1

## **EFICIENCIA ENERGÉTICA**

**Clase energética:** B  
**Índice de eficiencia energética (EEI):** 129,4

