

HSB 756 G SS

Horno a gas multifunción con convección

_TOTAL

TEKA

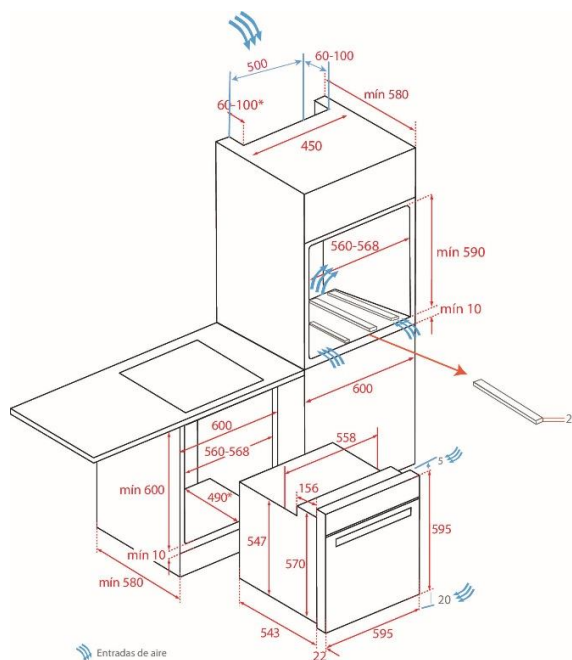


Acero inoxidable con antihuella
5 funciones de cocción
Capacidad: 65L/71L (neto/bruto)
Mandos de perillas
Timer mecánico: 120 minutos
Grill eléctrico: 1,567 W
Iluminación halógena en el interior
Puerta de doble cristal
Ventilación tangencial
Seguridad por termopar integrada en el quemador
Termostato para control de temperatura
Encendido electrónico integrado en la perilla
Quemador de gas:
-1 quemador: 2,350 W (8,460 BTU)
Tipos de gas: LP (butano/propano) o natural
Esmalte interior Crystal Clean®
Guías cromadas con tope antivuelco con cinco alturas de cocción
Parrilla cromada
FryMaster Box (bandeja especial para freír)
Bandeja profunda con esmalte Crystal Clean®

Potencia nominal máxima (gas): 2,350 W (8,460 kJ/h)
Potencia nominal máxima (eléctrica): 1,634 W (12,9 A)
Voltaje: 127 V~
Frecuencia: 50/60 Hz
Peso: 30 kg

Dimensiones

Cavidad (Alto/Ancho/Fondo): 342/475/402 mm
Exterior (Alto/Ancho/Fondo): 595/595/565 mm



Peso bruto: 32 kg
Empaque: 650/635/655 mm
Código: 111040009
EAN: 8434778024012