

Base  
cerámicaDescongelación  
por tiempoDescongelación  
por pesoCapacidad  
de 22LMenú de  
acceso  
directoApertura  
electrónica

## REFERENCIA

REF: 40584105

EAN: 8421152154359

## CARACTERÍSTICAS

Acero inoxidable con antihuella

3 funciones de cocinado

5 niveles de potencia

Capacidad: 21.5/22 L (Neto/Bruto)

DisplayLED con touch control

Timer digital

Potencia microondas: 850 W

Grill: 1,200 W

Grill abatible para facilitar la limpieza

Base cerámica rectangular para calentamiento homogéneo

Interior en acero inoxidable

Puerta de doble cristal

Apertura electrónica de puerta hacia la izquierda

Descongelación automática por tiempo y peso

Función de inicio rápido

Función de + 1 minuto

2 menús pre-programados

Bloqueo de seguridad para niños

Potencia nominal máxima: 2,500 W

Voltaje: 220-240 V~

Frecuencia: 60 Hz

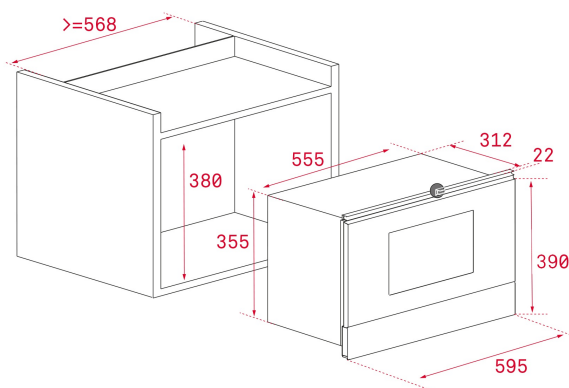
Peso: 22 kg

Dimensiones

Cavidad (Alto/Ancho/Fondo): 220/350/280 mm

Exterior (Alto/Ancho/Fondo): 390/595/334 mm

## DIMENSIONES

**Altura del producto (mm):** 390**Anchura del producto (mm):** 595**Profundidad del producto (mm):** 334**Longitud del producto (mm):****Peso del producto (Kg):** 22

## ESPECIFICACIONES TÉCNICAS

Potencia máxima de salida (W): 850

Frecuencia (Hz): 60

Potencia nominal máxima (W): 2500

Grill (W): 1200

## COLORES



40584105

Inox