

Flex



Easy installation



Seguridad por Termopar integrada



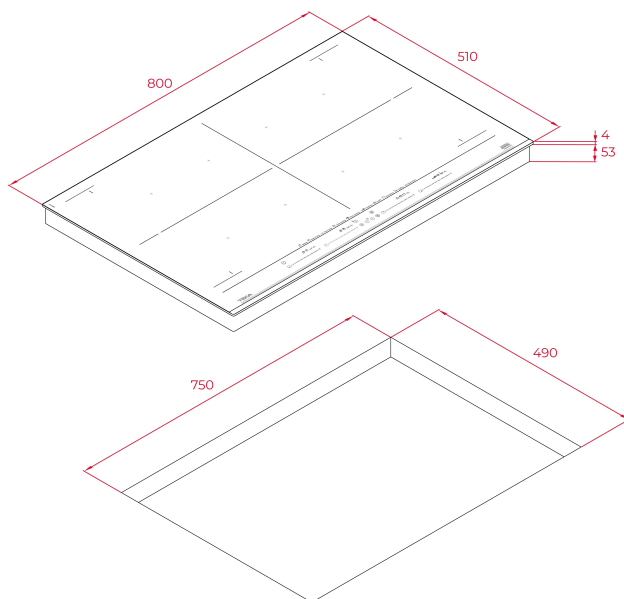
MultiSlider



Función Power Plus



Función Power Plus



## REFERENCIA

REF: 112500029

EAN: 8434778011845

## CARACTERÍSTICAS

Cristal vitrocerámico biselado frontal Schott Ceran  
 Touch Control Multislider Pro con sensores acústicos  
 Bloqueo de seguridad individual para cada quemador  
 Programación del tiempo de cocción hasta 99 minutos con alarma acústica (posibilidad de programar todas las zonas de cocción a la vez)

7 combinaciones de zonas de cocción

Función Power Plus

Función STOP & GO

Función limitación potencia

Funciones especiales de cocinado iCooking: Poaching, Confit, Rice Cooking, Grilling, Deep frying, Pan frying, iQuick Boiling, simmering, melting y keep warm

Modo silencio

Detector de recipientes

Zonas de cocción:

-4 zonas de inducción (Ø 297 x 198 mm): 2,400 - 3700 W

-2 zonas de inducción Teka flex (Ø 297 x 396 mm): 4,400 W

-1 zona de inducción FullFlex (Ø 594 x 396 mm): 9,600 W

Indicadores de calor residual

Sistema de fácil instalación fast-click

Potencia nominal máxima: 7,400 W

Voltaje: 220-240 V~

Frecuencia: 50/60 Hz

Peso: 13.2 kg

Dimensiones

Exterior (Alto/Ancho/Fondo): 57/800/510 mm

## DIMENSIONES

**Altura del producto (mm): 57**

**Anchura del producto (mm): 800**

**Profundidad del producto (mm): 510**

**Longitud del producto (mm):**

**Peso del producto (Kg): 15**

## ESPECIFICACIONES TÉCNICAS

Tasa de potencia (V): 220-240

Frecuencia (Hz): 50/60

Potencia nominal máxima (W): -

## COLORES



112500029

Cristal negro