

Easy  
installation



Seguridad  
por  
Termopar  
integrada



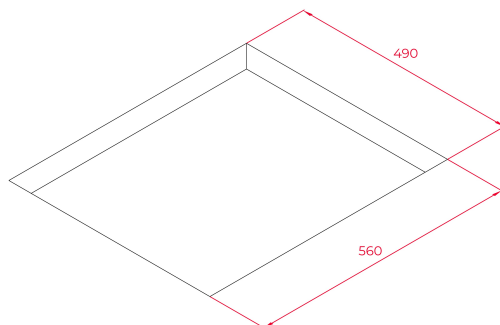
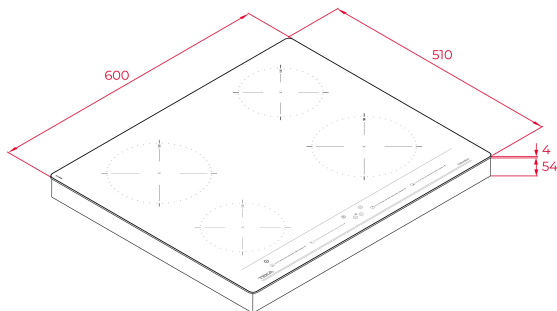
MultiSlider



Función  
Power



Función  
Power Plus



## REFERENCIA

REF: 112520025

EAN: 8434778017137

## CARACTERÍSTICAS

Cristal vitrocerámico biselado frontal Schott Ceran  
Touch Control Multislider con sensores acústicos  
Bloqueo de seguridad individual para cada quemador  
Programación del tiempo de cocción hasta 99 minutos con alarma acústica (posibilidad de programar todas las zonas de cocción a la vez)

Función Power Plus

Función STOP & GO

Función limitación potencia

Modo silencio

Detector de recipientes

Zonas de cocción:

-2 zonas de inducción (Ø 150 mm): 1,200 - 1,500 W

-2 zonas de inducción (Ø 185 mm): 1,700 - 2,100 W

Indicadores de calor residual

Sistema de fácil instalación fast-click

Potencia nominal máxima: 7,200 W

Voltaje: 220-240 V~

Frecuencia: 50/60 Hz

Peso: 9.5 kg

Dimensiones

Exterior (Alto/Ancho/Fondo): 58/600/510 mm

## DIMENSIONES

**Altura del producto (mm):** 58

**Anchura del producto (mm):** 600

**Profundidad del producto (mm):** 510

**Longitud del producto (mm):**

**Peso del producto (Kg):** 9,59

## ESPECIFICACIONES TÉCNICAS

Tasa de potencia (V): 220-240

Frecuencia (Hz): 50/60

Potencia nominal máxima (W): -

## COLORES



112520025

Cristal negro