

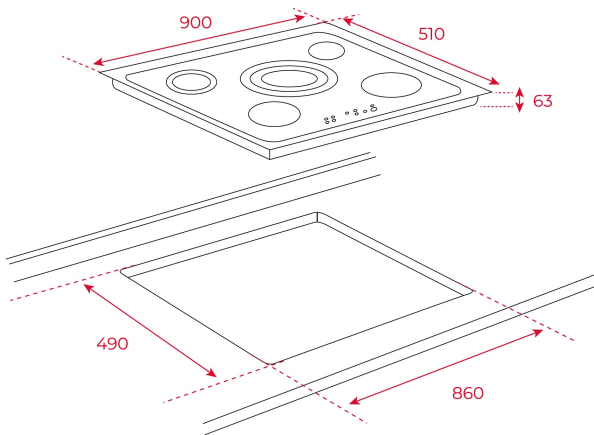
Easy  
installation



Seguridad  
por  
Termopar  
integrada



Función  
Power  
Plus



## REFERENCIA

REF: 10210002

EAN: 8421152086308

## CARACTERÍSTICAS

Cristal vitrocerámico biselado

TouchControl con sensores acústicos

Bloqueo de seguridad

Programación del tiempo de cocción hasta 99 minutos con alarma acústica (posibilidad de programar todas las zonas de cocción a la vez)

Función cronómetro con alarma acústica

Función Power

Función STOP & GO

Función mantenimiento de calor

Zonas de cocción:

-1 placa High Light (Ø 145 mm): 1,200 W

-1 placa High Light (Ø 160 mm): 1,500 W

-1 placa High Light (Ø 180 mm): 1,800 W

-1 placa doble circuito High Light (Ø 120/180 mm): 700/1,700 W

-1 placa gigante triple circuito High Light (Ø 145/210/270 mm): 1,060/1,950/2,700 W

Indicadores de calor residual

Potencia nominal máxima: 8.900 W

Voltaje: 220-240 V~

Frecuencia: 50/60 Hz

Peso: 12 kg

Dimensiones

Exterior (Alto/Ancho/Fondo): 63/900/510 mm

## DIMENSIONES

**Altura del producto (mm):** 51

**Anchura del producto (mm):** 900

**Profundidad del producto (mm):** 510

**Longitud del producto (mm):**

**Peso del producto (Kg):** 12,06

## ESPECIFICACIONES TÉCNICAS

Tasa de potencia (V): 220-240

Frecuencia (Hz): 50/60

Potencia nominal máxima (W): -

## COLORES



10210002

Cristal negro