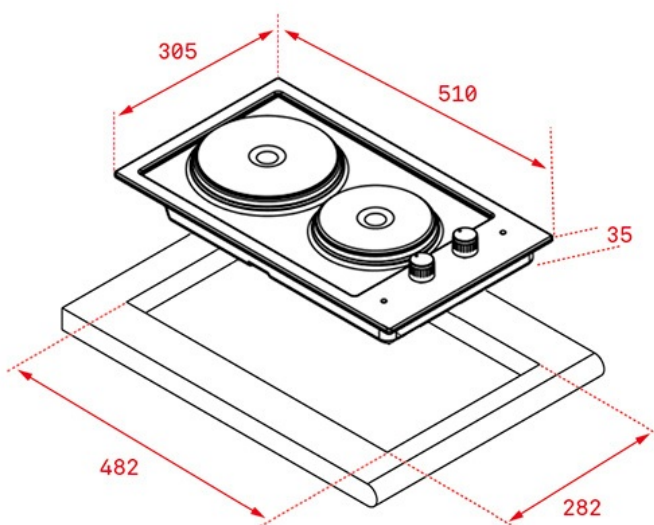




Autoencendido
integrado



REFERENCIA

REF: 40214505 EAN: 8421152155752

CARACTERÍSTICAS

Placa de cocción eléctrica

Mandos frontales metalizados incorporados con frente negro

Elementos calefactores:

-Una placa eléctrica blindada de Ø 145 mm

-Una placa eléctrica blindada de Ø 180 mm

Limitador térmico en ambas zonas

Pilotos indicadores de funcionamiento

Potencia nominal máxima: 3.500 W

Combinable con cualquier otro modelo de la gama EFX: kit de unión opcional 40204395

DIMENSIONES

Altura del producto (mm): 35

Anchura del producto (mm): 305

Profundidad del producto (mm): 510

Longitud del producto (mm):

Peso del producto (Kg): 5,2

ESPECIFICACIONES TÉCNICAS

Tasa de potencia (V): 220-240

Frecuencia (Hz): 50/60

Potencia nominal máxima (W): -

COLORES



40214505 Inox



40214507 Inox