

TEKA**TOTAL EFX 30.1 2H**

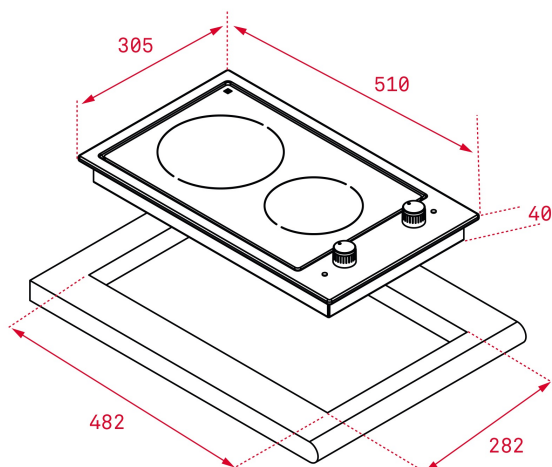
Parrilla vitrocerámica eléctrica de 2 zonas con Perillas ergonómicas frontales WISH



Easy
installation



Seguridad
por
Termopar
integrada

**REFERENCIA**

REF: 40214405

EAN: 8421152155776

CARACTERÍSTICAS

Acero inoxidable y cristal vitrocerámico biselado frontal

Perillas ergonómicas frontales

Bloqueo de seguridad

Zona de cocción:

-1 placa high light (Ø 180 mm): 1,800 W

-1 placa high light (Ø 145 mm): 1,200 W

Indicador de calor residual

Potencia nominal máxima: 3,000 W

Voltaje: 220-240 V~

Frecuencia: 50/60 Hz

Peso: 4.3 kg

Dimensiones

Exterior (Alto/Ancho/Fondo): 45/305/510 mm

DIMENSIONES

Altura del producto (mm): 45

Anchura del producto (mm): 305

Profundidad del producto (mm): 510

Longitud del producto (mm):

Peso del producto (Kg): 4,3

ESPECIFICACIONES TÉCNICAS

Tasa de potencia (V): 220-240

Frecuencia (Hz): 50/60

Potencia nominal máxima (W): -

COLORES

40214405

Cristal negro