

## REFERENCIA

REF: 112510006

EAN: 8434778003529

## CARACTERÍSTICAS

Cristal vitrocerámico Schott Ceran con marco de acero inoxidable

Touchcontrol con sensores acústicos

Bloqueo de seguridad

Programación del tiempo de cocción hasta 99 minutos con alarma

acústica (posibilidad de programar todas las zonas de cocción a la vez)

Función Power Plus

Detector de recipientes

Zonas de cocción:

-1 placa de inducción (Ø 210 mm): 1,500/2,000 W

-1 placa de inducción (Ø 145 mm): 1,200/1,600 W

Indicadores de calor residual

Potencia nominal máxima: 3,600 W

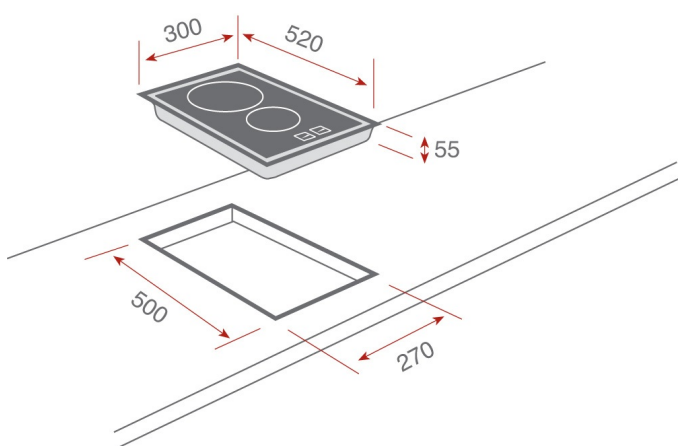
Voltaje: 220 V~

Frecuencia: 50-60 Hz

Peso: 4.3 kg

Dimensiones

Exterior (Alto/Ancho/Fondo): 40/305/510 mm



## DIMENSIONES

**Altura del producto (mm):**

**Anchura del producto (mm):**

**Profundidad del producto (mm):**

**Longitud del producto (mm):**

**Peso del producto (Kg):** 4,3

## ESPECIFICACIONES TÉCNICAS

Tasa de potencia (V): -

Frecuencia (Hz): -

Potencia nominal máxima (W): -

## COLORES



112510006 Inox