

## REFERENCIA

REF: 112570128

EAN: 8434778011395



## CARACTERÍSTICAS

Cristal vitrocerámico biselado frontal Schott Ceran  
 TouchControl Multislider  
 Bloqueo de seguridad  
 Función Power Plus  
 Funciones especiales de cocinado Simmering, melting y keepwarm

Detector de recipientes

Parrillas de hierro fundido

Tapas de los quemadores de hierro fundido

Perillas ergonómicas frontales

Seguridad por termopar integrada en cada quemador

Encendido electrónico integrado en cada perilla

Exactflame (control preciso de la flama)

Zonas de cocción:

-1 placa rápida (180 mm.Ø): 2,100 W

-1 placa rápida (145 mm.Ø): 1,500 W

-1 quemador doble flama: 4,000 W (13,648 BTU)

-1 quemador rápido: 2,800 W (9,554 BTU)

-1 quemador semi rápido: 1,750 W (5,971 BTU)

-1 quemador auxiliar: 1,000 W (3,412 BTU)

Potencia nominal máxima (gas): 9,550 W

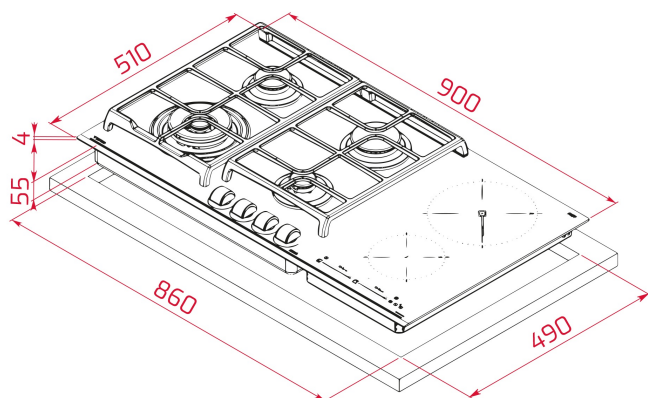
Potencia nominal máxima (inducción): 3,600 W

Voltaje: 220 - 240V~

Frecuencia: 50-60 Hz

Dimensiones

Exterior (Alto/Ancho/Fondo): 51/900/510 mm



## DIMENSIONES

**Altura del producto (mm):** 98

**Anchura del producto (mm):** 900

**Profundidad del producto (mm):** 510

**Longitud del producto (mm):**

**Peso del producto (Kg):** 17,9

## ESPECIFICACIONES TÉCNICAS

Tasa de potencia (V): 220-240

Frecuencia (Hz): 50/60

Potencia nominal máxima (W): 3500

## COLORES



112570128

Cristal negro