



**RV 51C** Enfriador de Vinos con capacidad de hasta 51 botellas



**DESCRIPCIÓN**

Enfriador de Vinos con capacidad de hasta 51 botellas

**GAMA**

Maestro

**COLORES**



**REFERENCIA**

REF. 40682102  
EAN. 8421152138908

**CARACTERÍSTICAS**

Instalación: Libre instalación  
Acabado exterior: Acero Inoxidable  
Capacidad: 150 L / 51 botellas  
Acabado en puerta: Vidrio con protección de rayos UV  
Rangos de temperatura:  
-Superior: 5-13 °C  
-Inferior: 12-18 °C  
Humedad mínima: 60 °C  
Anaqueles de madera: 6 (5 completos + 1 medio)  
Unidad de grados: °F / °C  
Panel de mandos digital con display LED  
Filtro de carbón activo  
Nivel sonoro: 42 dB  
Descongelamiento automático  
Cerradura con llave  
Patas ajustables a la altura  
Potencia nominal máxima: 120 W  
Voltaje: 110 - 127 V~  
Frecuencia: 50/60 Hz  
Peso: 49 kg  
Dimensiones  
Exterior (Alto/Ancho/Fondo): 820/595/575 mm

## DIMENSIONES

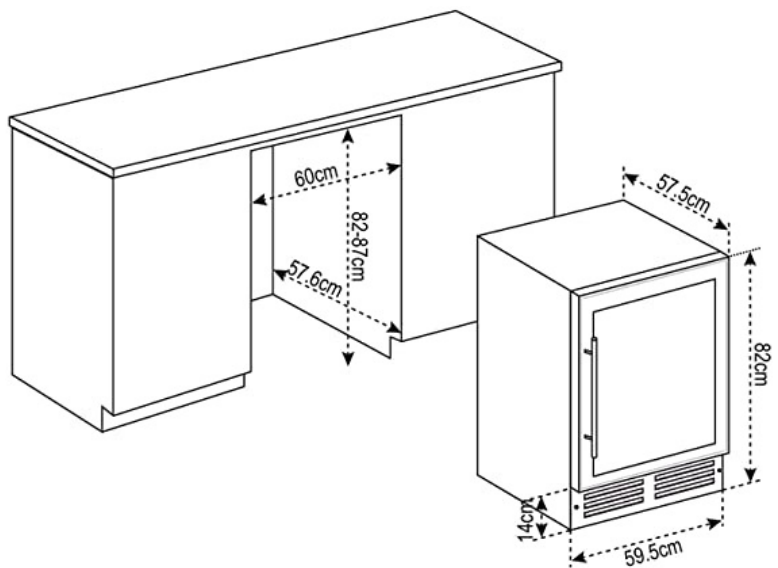
Altura del producto (mm): 820

Anchura del producto (mm):  
595

Profundidad del producto  
(mm): 575

Longitud del producto (mm):

Peso del producto (Kg): 49



## ESPECIFICACIONES TÉCNICAS

### HOJA DE PRODUCTO

### SUMINISTRO DE ENERGÍA

### CARACTERÍSTICAS

### LUCES INDICADORAS DE CONTROL

### EQUIPAMIENTO

Capacidad bruta total (l): 150

Frecuencia (Hz): 50/60

Fuente de alimentación (V): 110-127

Potencia (W): 120

Tipo de instalación: Free Standing

Control electrónico: Sí

Iluminación interior: Sí

Frigorífico con indicador de funcionamiento: Sí

Patas delanteras ajustables: Sí

Número de estantes: 1

