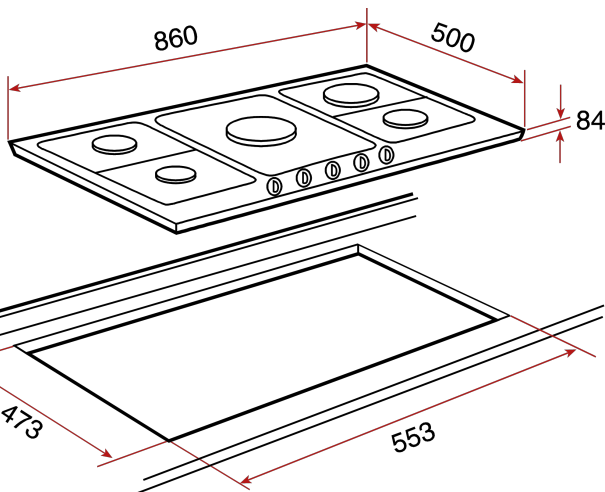




Autoencendido
integrado



Seguridad
por
Termopar
integrada



REFERENCIA

REF: 40225240

EAN: 8421152078693

CARACTERÍSTICAS

Acero inoxidable

Parrillas de hierro fundido

Tapas de quemadores de hierro fundido

Perillas ergonómicas frontales

Encendido electrónico integrado en cada perilla

Quemadores de alta eficiencia a gas:

-1 quemador triple flama: 3,100 W (10,577 BTU)

-1 quemador rápido: 2,800 W (9,554 BTU)

-2 quemadores semi-rápidos: 1,750 W (5,971 BTU)

-1 quemador auxiliar: 1,000 W (3,412 BTU)

Tipos de gas: LP (butano/propano) o natural

Potencia nominal máxima: 10,400 W (35,486 BTU)

Voltaje: 127 V~

Frecuencia: 60 Hz

Peso: 11.5 kg

Dimensiones

Exterior (Alto/Ancho/Fondo): 84/860/500 mm

DIMENSIONES

Altura del producto (mm): 84

Anchura del producto (mm): 860

Profundidad del producto (mm): 500

Longitud del producto (mm):

Peso del producto (Kg): 11,5

ESPECIFICACIONES TÉCNICAS

Tasa de potencia (V): 127

Frecuencia (Hz): 60

Potencia nominal máxima (W): -

COLORES



40225240

Inox