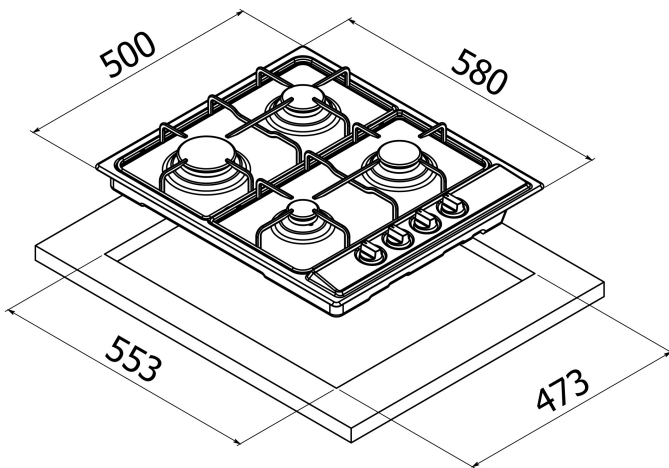




Autoencendido
integrado



Seguridad
por
Termopar
integrada



REFERENCIA

REF: 40260614

EAN: 8421152113356

CARACTERÍSTICAS

Acero inoxidable
Parrillas esmaltadas
Tapas de quemadores esmaltadas
Perillas ergonómicas laterales
Encendido eléctrico integrado en cada perilla
Quemadores de alta eficiencia a gas:
-1 quemador rápido: 2,800 W (9,554 BTU)
-2 quemadores semi rápidos: 1,750 W (5,971 BTU)
-1 quemador auxiliar: 1,000 W (3,412 BTU)
Tipos de gas: LP (butano/propano) o natural
Potencia nominal máxima: 7,300 W (24,908 BTU)
Voltaje: 127 V~
Frecuencia: 60 Hz
Peso: 7 kg
Dimensiones
Exterior (Alto/Ancho/Fondo): 30/580/500 mm

DIMENSIONES

Altura del producto (mm): 30
Anchura del producto (mm): 580
Profundidad del producto (mm): 500
Longitud del producto (mm):
Peso del producto (Kg): 7

ESPECIFICACIONES TÉCNICAS

Tasa de potencia (V): 127
Frecuencia (Hz): 60
Potencia nominal máxima (W): -

COLORES



40260614 Inox