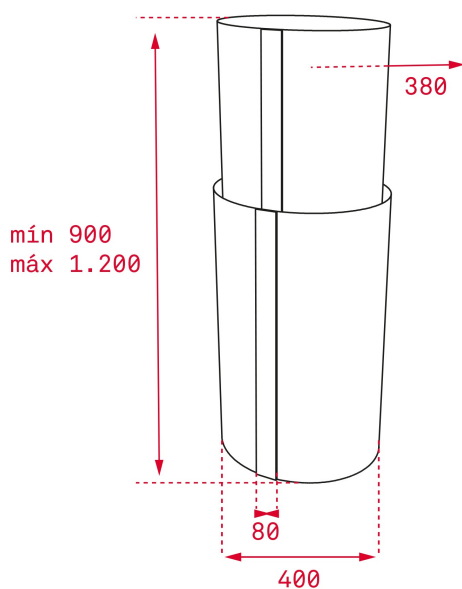




Programador  
de tiempo  
de  
aspiración



## REFERENCIA

REF: 40480321 EAN: 8421152145876

## CARACTERÍSTICAS

Mandos digitales Touch Control con display blanco  
Tres velocidades + intensiva  
2 lámparas LED  
Stop temporizado  
Indicador luminoso de saturación de filtros  
Filtro de acero inoxidable/aluminio  
Reducción 150/120 mm. incluida  
Conector europeo incluido  
Motor de doble turbina  
Capacidades de extracción(\*): min.295 m<sup>3</sup>/h - máx.850 m<sup>3</sup>/h  
Potencia sonora(\*): min.45 dBA - máx. 65dBA  
Kit de recirculación (SET 1/T1) incluido  
Voltaje 110v - 50/60hz

## DIMENSIONES

**Altura del producto (mm):** 900-1200

**Anchura del producto (mm):** 400

**Profundidad del producto (mm):**

**Longitud del producto (mm):**

**Peso del producto (Kg):** 21

## ESPECIFICACIONES TÉCNICAS

Clase de eficiencia energética: -

Ruido (LwA) Velocidad mínima (dB): 48

Ruido (LwA) Velocidad máxima (dB): 56

Ruido (LwA) Velocidad de refuerzo (dB): -

Ø Salida (mm): -

## COLORES



40480321 Inox