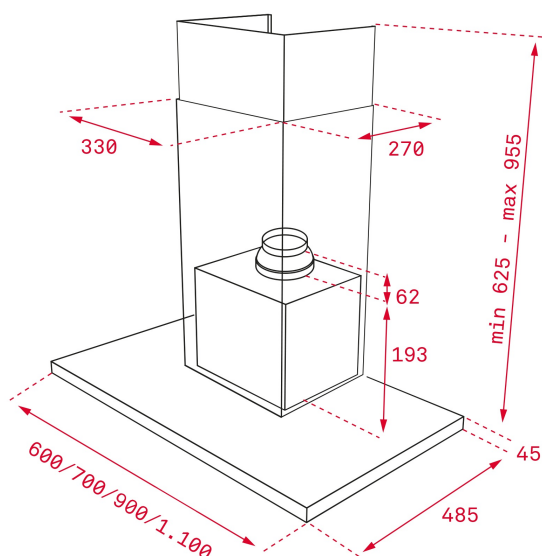




LED

Programador
de tiempo
de aspiración

REFERENCIA

REF: 40487192

EAN: 8421152158579

CARACTERÍSTICAS

Acero Inoxidable con panel Cristal negro
 Panel TouchControl
 Tres velocidades + intensiva
 Programador del tiempo de aspiración
 Barra de iluminación LED (7W)
 Filtros de acero inoxidable, lavables en lavavajillas
 Indicador luminoso de saturación de filtros
 Motor blindado de doble turbina
 Capacidad de extracción máxima: 1,200 m /h
 Capacidad de extracción UNE-EN-61591: 570,2 m3/h
 Nivel sonoro: min. 53 -máx. 69 dB
 Filtro de carbón activo para reciclaje del aire
 Chimenea ajustable a la altura
 Kit de recirculación (SET 1/T1) incluido
 Voltaje: 110v
 Frecuencia: 60 Hz

DIMENSIONES

Altura del producto (mm): 670-1000

Anchura del producto (mm): 900

Profundidad del producto (mm): 480

Longitud del producto (mm):

Peso del producto (Kg): 15,33

ESPECIFICACIONES TÉCNICAS

Clase de eficiencia energética: C

Ruido (LwA) Velocidad mínima (dB): 49,2

Ruido (LwA) Velocidad máxima (dB): 71,1

Ruido (LwA) Velocidad de refuerzo (dB): NA

Ø Salida (mm): 150

COLORES



40487192

Cristal negro con marco