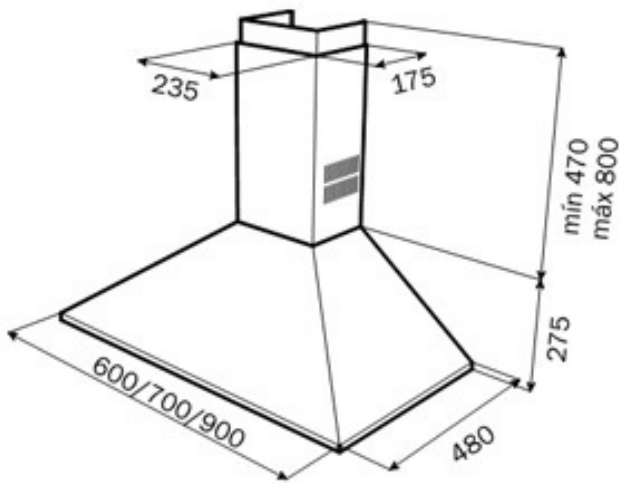




LED



REFERENCIA

REF: 40472130

EAN: 8421152078013

CARACTERÍSTICAS

Acero inoxidable
 Panel de mandos pulsantes
 Tres velocidades
 Lámparas incandescentes
 Filtros metálicos, lavables en lavavajillas
 Motor blindado de doble turbina
 Capacidad de extracción máxima: 700 m³/h
 Capacidad de extracción UNE-EN-61591: 380 m³/h
 Nivel sonoro: min. 44 -máx. 60 dB
 Chimenea ajustable a la altura
 Filtro de carbón activo para reciclaje del aire
 Potencia nominal máxima: 185 W
 Voltaje: 110-127 V~
 Frecuencia: 50/60 Hz
 Peso: 8.1 kg
 Dimensiones
 Exterior (Alto/Ancho/Fondo): 745-1075/700/480 mm

DIMENSIONES

Altura del producto (mm): 745-1075
Anchura del producto (mm): 700
Profundidad del producto (mm): 480
Longitud del producto (mm):
Peso del producto (Kg): 8,1

ESPECIFICACIONES TÉCNICAS

Clase de eficiencia energética: -
 Ruido (LwA) Velocidad mínima (dB): -
 Ruido (LwA) Velocidad máxima (dB): -
 Ruido (LwA) Velocidad de refuerzo (dB): -
 Ø Salida (mm): -

COLORES



40472130 Inox