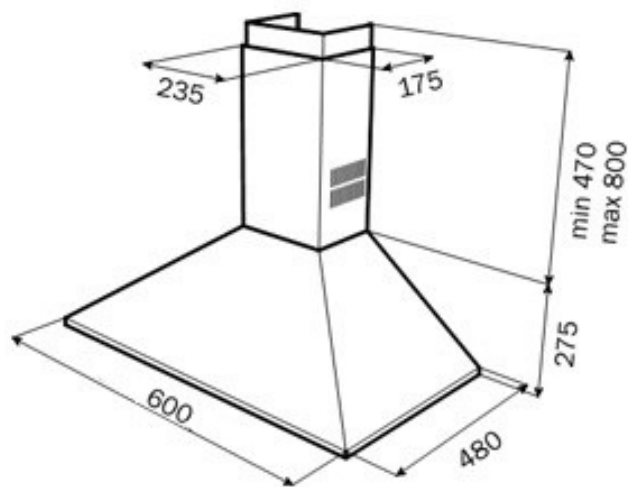




LED



## REFERENCIA

REF: 40472110

EAN: 8421152078006

## CARACTERÍSTICAS

Acero inoxidable  
 Panel de mandos pulsantes  
 Tres velocidades  
 Lámparas incandescentes  
 Filtros metálicos, lavables en lavavajillas  
 Motor blindado de doble turbina  
 Capacidad de extracción máxima: 700 m<sup>3</sup>/h  
 Capacidad de extracción UNE-EN-61591: 380 m<sup>3</sup>/h  
 Nivel sonoro: min. 44 -máx. 60 dB  
 Chimenea ajustable a la altura  
 Filtro de carbón activo para reciclaje del aire  
 Potencia nominal máxima: 185 W  
 Voltaje: 110-127 V~  
 Frecuencia: 50/60 Hz  
 Peso: 7.4 kg  
 Dimensiones  
 Exterior (Alto/Ancho/Fondo): 745-1075/600/480 mm

## DIMENSIONES

**Altura del producto (mm):** 745-1075

**Anchura del producto (mm):** 600

**Profundidad del producto (mm):** 480

**Longitud del producto (mm):**

**Peso del producto (Kg):** 7,4

## ESPECIFICACIONES TÉCNICAS

Clase de eficiencia energética: -  
 Ruido (LwA) Velocidad mínima (dB): -  
 Ruido (LwA) Velocidad máxima (dB): -  
 Ruido (LwA) Velocidad de refuerzo (dB): -  
 Ø Salida (mm): -

## COLORES



40472110 Inox